

CT—601A2型通信端末仕様概要

(本資料は商品概要書であり詳細設計仕様はお問合せ願います)

1. 商品概要

CT-601A2 型通信端末(以下「通信端末」と表記)は、NTTドコモ FOMA(以下「FOMA」と表記)無線通信回線に適合した通信端末であり、お客様データ機器(以下「DTE」と表記)と PPP で接続し、DTE とお客様情報設備は TCP/IP プロトコルで通信できます。

通信端末は、組込アンテナ、無線モジュール、メイン CPU(通信プロトコル制御)、サブ CPU(通信監視)、電源部で構成されています。無線モジュールは TELEC 認証取得済みの FOMA モジュールが組込まれており、無線通信方式にかかわる固有情報は無線モジュールに記録されており変更することはできません。

2. 特長

(1)通信プロトコルの終端

通信端末内蔵 CPU と CSC 通信センターが、FOMA 無線通信網のパケット通信プロトコルを終端し、DTE と通信端末は PPP インタフェース、お客様情報センターと CSC 通信センターはインターネット VPN 回線で接続できます。

(2)自己診断復旧機能

通信端末には自己診断復旧機能が内蔵されており、通信異常を検知すると自動的に通信端末を再起動します。

(3)飲料自販機用通信端末

飲料自販機規格に準拠した国内全メーカーの飲料自販機に TCP/IP インタフェースで接続できる自販機用プログラムを搭載した機種があり、この機種には全メーカーの飲料自販機との接続ケーブルキットが別売付属品として準備されています。

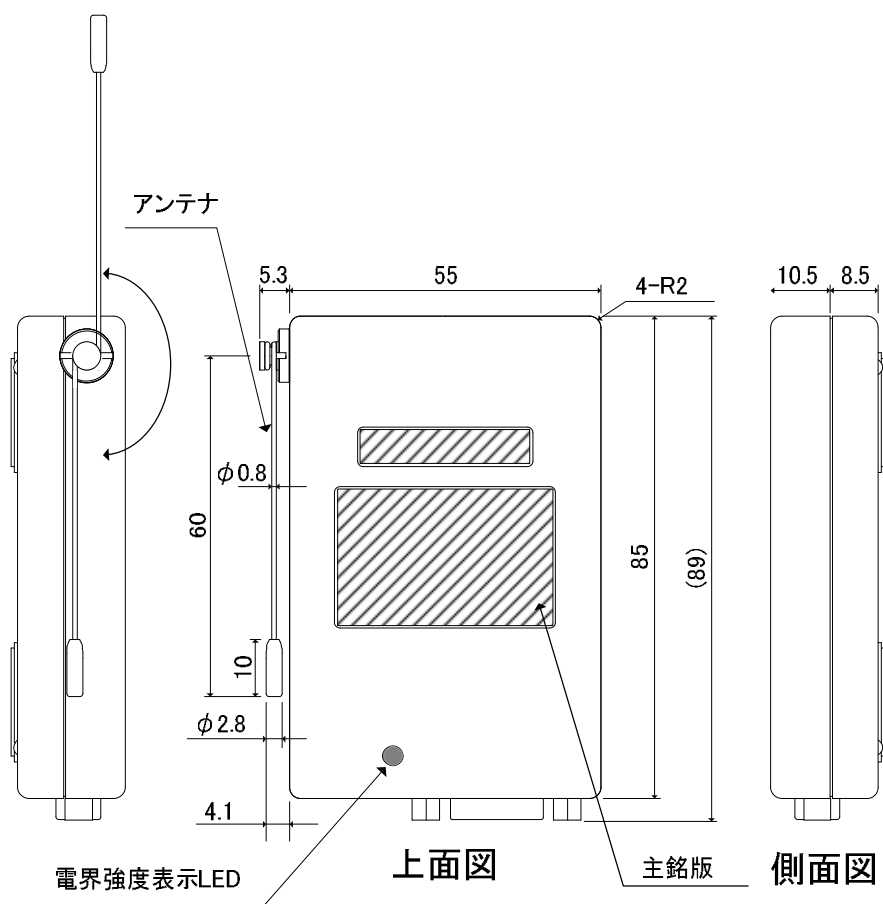
CT-308S2 型通信端末(ウィルコム PHS 回線用通信端末)、CT501A2 型通信端末(ソフトバンクモバイル WCDMA 回線用通信端末)と同一通信システムで併用できます。

また、飲料自販機との接続インタフェースは統一されており、接続ケーブルキットは共用できます。

(4)通信サービス料金

本通信端末の通信料金は相対契約となっておりますのでお問合せ願います。

3. 外観



4. 通信ネットワーク構成

本通信端末は、CSC と通信サービス契約を締結し、下記の通信ネットワーク構成で通信サービスが提供されます。



- DTE と通信端末は Dsub9ピンコネクタで接続し、PPP プロトコルで通信します。
- 通信端末と CSC 通信センターは NTT ドコモ FOMA 通信網で接続されます。
- CSC 通信センターとお客様情報設備はインターネット VPN 回線で接続されます。

5. 主要諸元

項 目	仕 様	備 考	
適応回線	NTTドコモ FOMA パケット通信		
收容ポート数	1 回線		
通信 インタ フェース	インタフェース	RS232C シリアル インタフェース	
	信号	CD, RD, SD, ER, DR, RS, CS	
	伝送速度 (bps)	4800,9600,19200	自動設定
	伝送フォーマット	Start: 1 bit、Stop: 1 bit、data: 8 bit、Parity: none	固定
	送受信制御	ハードウェアフロー制御	
	通信プロトコル	PPP	
	制御コマンド	AT コマンド	
RF インタ フェース	無線周波数	2GHz/800MHz 帯	
	アクセス方式	W-CDMA	
	アンテナ	単一(モノポール)型(平均利得 3dBi 以下)	本体組込アンテナ
データ通信速度	上り:最大64kbps、下り:最大 384kbps	ベストエフォート	
接続コネクタ	Dsub9ピン		
電源電圧	DC +4.75~+8.40V	Dsub コネクタから給電	
	DC +4.75~+6.30V	電源コネクタから給電	
消費電流	通信時:800mA 以下 待受時:150mA 以下		
動作環境	温度:-10~+60°C、湿度:25~80%	結露なきこと	
保存環境	温度:-20~+70°C、湿度:25~80%	結露なきこと	
サイズ	約 55(W) × 約 85(D) × 約 19(H) mm	突起部含まず	
質量	約 60g	取付部材含まず	

6. 電界強度表示 LED

電波受信電界強度状態を LED の点灯時間の長さで5段階表示します。

電界強度目安	点灯状態	アンテナ本数表示との対比
高	連続点灯	アンテナマーク5本
中	90%(1.08 秒)点灯 10%(0.12 秒)消灯	アンテナマーク3本
小	50%(0.6 秒)点灯 50%(0.6 秒)消灯	アンテナマーク1本
弱	10%(0.12 秒)点灯 90%(1.08 秒)消灯	アンテナマークのみ
圏外	消灯	圏外

7. 通信端末保守機能

通信端末には、通信端末が一定時間以上無通信状態を継続すると、通信端末に組込まれている無線モジュールおよびメインマイコンを自動的にリセットする機能が組込まれており、無線通信環境の複雑な変動等により万一通信端末に障害が発生した場合の予防保全機能が組込まれています。

8. 保証

- (1) 無償保証期間は納入日から起算して12ヶ月とし、その期間内に使用材料、部品の欠陥、設計、製造の欠陥に起因する故障が発生しそのことが通知された場合、該当通信端末をセンドバックにより修理もしくは交換します。
- (2) 無償保証期間後に発生した故障に対する修理、交換は有償となります。また修理可能期間は同一型式の通信端末の生産終了日から起算して3年間です。

以上